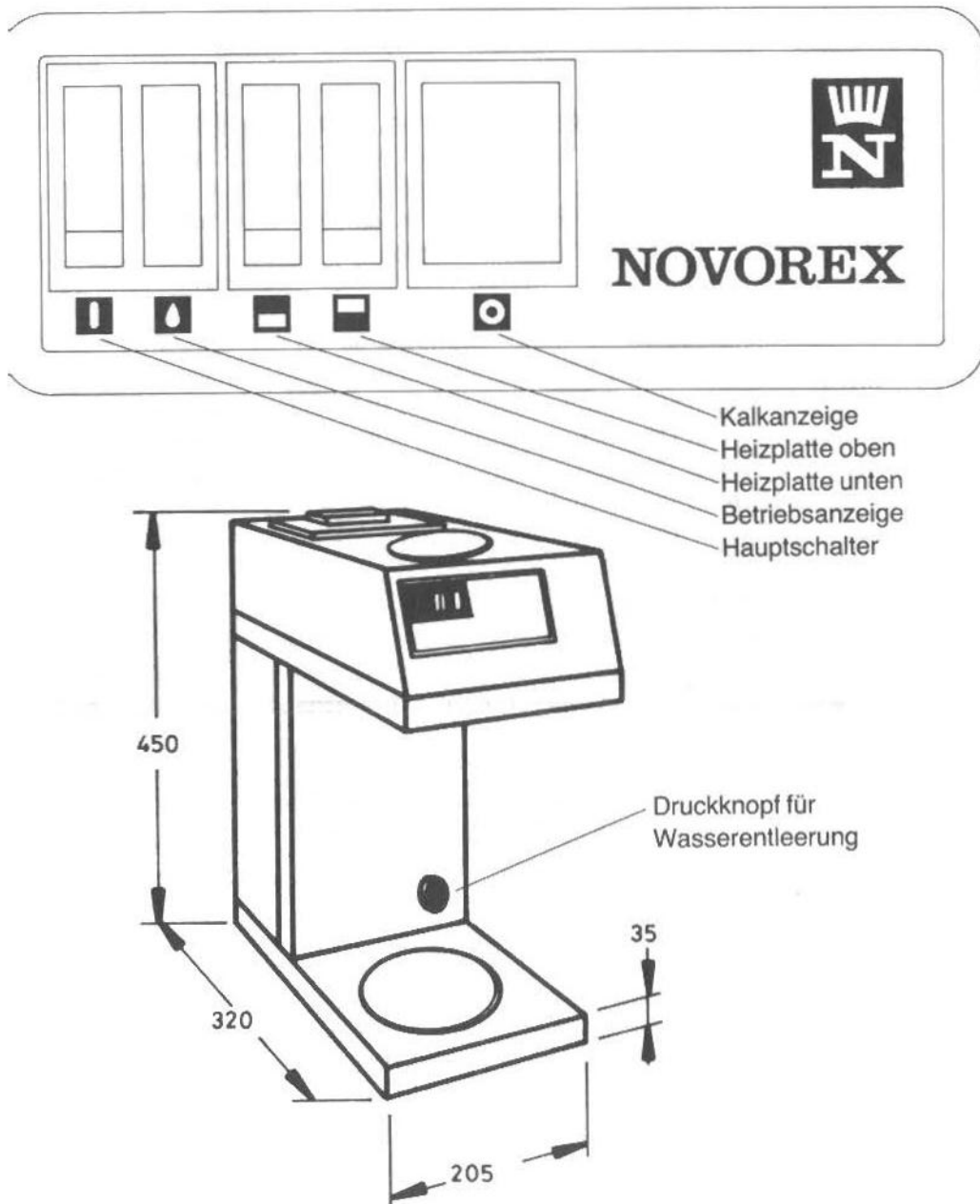


Novorex Filterkaffeemaschine Typ 1505E

Bedienelemente

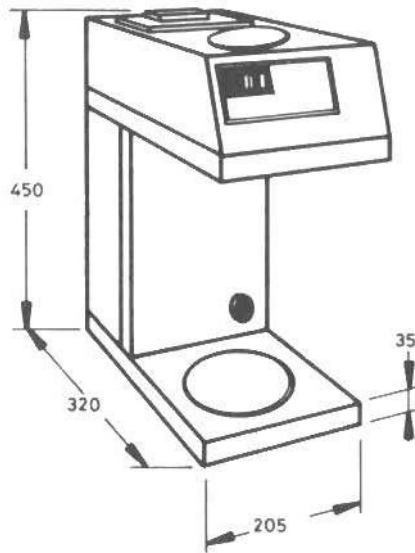


Achtung:

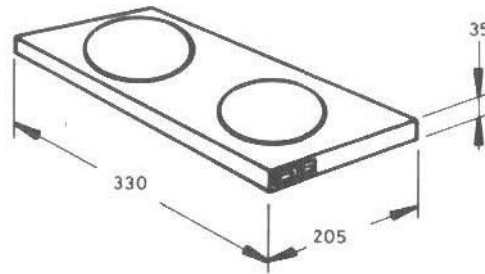
- Maschine nicht in Wasser tauchen.
- Bei der Reinigung den Netzstecker ausziehen.

Allgemeines

Kaffeemaschine Typ 1505E



Rechaud Typ 1510



Standardzubehör zur Maschine

- 2 Glaskaraffen
- 25 Filtertüten
- Entkalkungsmittel
- Filterbecher

Zubehör

Menge	Artikelnummer	Bezeichnung	
500 Stk. 1000 Stk.	KM607901 KM607900	Filterpapier Filterpapier	
1 Kg	KM631000	Entkalker Praxa	
1 Stk.	KM814220	Filterbecher PVC	
1 Stk.	KM568010	Glaskaraffe	

Das Zubereiten des Kaffees auf dieser Kaffeemaschine ist denkbar einfach, und die dazu nötige Zeit beträgt etwa 6 Minuten für 1 Karaffe, ca. 12–15 Tassen.

Es sind folgende Handgriffe vorzunehmen:

- Herausnehmen des Brühbechers aus der Maschine. Einlegen eines **Originalfilterpapiers** in den Brühbecher (an die Wand andrücken).
- Den gemahlene Bohnenkaffee (feine Filtermahlung, max. 110 g) in die Filtertüte des angefeuchteten Brühbechers schütten und gleichmässig verteilen.

Kaffee nie in Wasserbehälter schütten!

- Wiedereinschieben des so vorbereiteten Brühbechers in die Maschine.
- Füllen der Originalkaraffe mit **kalt**em Wasser und in den Wasserbehälter der Maschine giessen.
- Originalkaraffe auf das eingeschaltete Warmhalterechaud unter den Brühbecher stellen. Die Platten sind mittels Leuchtschalter einzeln an- und abschaltbar.

Beim Einfüllen des Wassers schaltet die Maschine, falls der Netzstecker und der Hauptschalter eingeschaltet sind, automatisch ein und nach dem Durchlauf der eingefüllten Wassermenge wieder aus. Ein Überlaufen ist ausgeschlossen.

Eine Überwachung des Brühvorganges ist aus diesem Grunde nicht nötig.

Das Ende des Brühvorganges wird durch das Löschen der Betriebslampe angezeigt.

Der sich im Brühbecher befindliche Filter mit Kaffeesatz soll nach Beendigung des Brühvorganges ausgeschüttet werden.

1. Betriebsmittel

- a) Immer **Original-Filterpapier** verwenden, da die Filterpapierqualität auf die Durchlaufzeit der Maschine abgestimmt ist. Ausserdem garantiert der Originalfilter keine nachteilige Veränderung des Kaffeegeschmackes.
- b) Zum Auffüllen des Wasserbehälters immer Originalkaraffe verwenden, da das Fassungsvermögen des Wasserbehälters auf diese Karaffe abgestimmt ist.
- c) **Für eine Karaffe voll gebrühten Kaffee (1,6 l) werden ca. 80 g gemahlener Bohnenkaffee benötigt**, je nach Geschmacksempfinden kann diese Menge entsprechend erhöht oder verringert werden.

2. Elektrischer Anschluss

Typ: 1505 E
Anschluss-Spannung: 220 V, 50 Hz
Leistungsaufnahme: 1920 W

Wichtig: Es ist unbedingt darauf zu achten, dass die Maschine immer an eine **Steckdose mit Erdanschluss** (2P + E) angeschlossen wird. Der Stecker kann über Nacht oder übers Wochenende ohne weiteres in der Steckdose belassen werden. Der Hauptschalter sollte jedoch abgeschaltet werden.

Das Brühsystem ist mit einer **Kalkanzeigelampe** versehen, welche bei zu starker Verkalkung oder Verschmutzung automatisch aufleuchtet. Nun muss die Maschine entkalkt werden, und das System funktioniert wieder normal. Sollten Sie jedoch den Entkalkungsvorgang nicht einhalten, so spricht nach einiger Zeit der Überhitzungsschutz an und schaltet das ganze Brühsystem aus. Nun sind Sie gezwungen, die Maschine zu entkalken.

3. Entleerung

Beim Transport und längerem Nichtgebrauch (Frostgefahr) soll das sich im Rohrsystem und im Durchlauferhitzer befindliche Wasser mittels des sich an der Frontseite der Maschine befindlichen Druckknopfes abgelassen werden.

4. Es ist unbedingt darauf zu achten, dass die Maschine beim Aufleuchten der Kontrollampe entkalkt wird. Dieser Vorgang richtet sich nach dem Härtegrad des Wassers in Ihrer Region. Es darf nur das **Original-Entkalkungsmittel** verwendet werden. Für andere Produkte kann keine Garantie übernommen werden.

5. Entkalkungsvorgang

Maschine entleeren. Karaffe zur Hälfte mit 50–60°C warmem Wasser füllen, 1 Massbecher Entkalker in der Karaffe gut auflösen, in die Maschine einfüllen und ohne Strom eine halbe Stunde stehen lassen. Anschliessend Maschine einschalten und durchlaufen lassen. Abschliessend mit frischem Wasser 5mal spülen, Maschine entleeren. Nach diesem Vorgang ist die Maschine wieder einsatzbereit. Bei häufigem Gebrauch mindestens jede 2. Woche wiederholen.

6. Warmhalterechaud

Die beiden in der Maschine eingebauten Warmhalterechauds können durch Betätigung der an der Frontseite angebrachten Kippschalter ein- bzw. abgeschaltet werden. Die beiden Rechauds bewirken eine konstante Kaffeetemperatur.

7. Bei irgendeinem Defekt durch Bruch, Beschädigung usw. sollen immer die beim Lieferanten erhältlichen Originalersatzteile angefordert werden. Nur so kann eine einwandfreie Funktion der Maschine garantiert werden.

8. Garantie

Der Lieferant gewährt ein Jahr Garantie. Diese versteht sich durch Garantieersatz des defekten Teiles (ausgenommen Karaffen). Bei unsachgemässer Bedienung wird eine Garantieleistung abgelehnt.

AsATec AG
Getränke- & Gastrotechnik 
Murerquelle

Langenthalerstrasse 3
CH-4803 Vordemwald
Tel: +41 (0)62 958 10 00
Fax: +41 (0)62 958 10 01