

Wichtige Information!

AQUELL SODA BUSINESS 111 / S
AQUELL SODA BUSINESS 112 / S



Inhaltsverzeichnis

1. Beschreibung und Anwendung	3
2. Ausführungen	3
3. Anschluss und Inbetriebnahme	4
4. Wassersorten	4
5. Funktionsbild	5
6. Bedienung	6
7. Kohlensäuregehalt einstellen	6
7. Reinigung und Pflege	6
9. Sicherheitshinweise für Installation und Betrieb	7
10. Problembehebung	8
11. Zubehör	9

Herzlichen Glückwunsch zur Wahl eines AQUELL SODA Produkts. Wir haben dieses Gerät mit höchster Sorgfalt konzipiert, damit Sie die beste Wasserqualität erhalten.

Um Ihr Gerät bestmöglich verwenden zu können, empfehlen wir Ihnen, die Angaben dieses Handbuchs sorgfältig durchzulesen und aufzubewahren.

1. Beschreibung und Anwendung

AQUELL SODA BUSINESS 111 und AQUELL SODA BUSINESS 112 sind Wasserspender für Festwasseranschluss am Trinkwasser mit Zugabe von CO₂ oder O₂.

Sie sind in zwei Versionen erhältlich:

- **AQUELL SODA BUSINESS 111**, mit zwei Hähne für stilles Wasser gekühlt & Soda Wasser gekühlt
- **AQUELL SODA BUSINESS 111S**, hat einen Unterbau, der genügend Platz bietet, um die Gasversorgung und den Filter aufzunehmen und somit zu schützen.
- **AQUELL SODA BUSINESS 112**, mit drei Drucktasten für stilles Wasser ungekühlt, stilles Wasser gekühlt & Soda Wasser gekühlt
- **AQUELL SODA BUSINESS 112S**, hat einen Unterbau, der genügend Platz bietet, um die Gasversorgung und den Filter aufzunehmen und somit zu schützen.

Alle Geräteversionen sind Trockenkühler (Kältetauscher ist ein Aluminiumblock).

R134a wird als Kältemittel verwendet. Das Gehäuse, der Verdampfer und der Karbonatortopf sind aus rostfreiem Stahl hergestellt. Wasser und CO₂ Versorgungsleitungen sind an der Unterseite des Gerätes, was die Installation der Versorgungsschläuche in jeder Richtung ermöglicht.

Alle Geräte beinhalten ein Manometer zur CO₂-Druckeinstellung, sowie eine Tropftrasse um nachtropfendes Wasser aufzufangen.

2. Ausführungen

111



111S



112S



112



3. Anschluss und Inbetriebnahme

1. Schliessen Sie das Gerät entsprechend dem Funktionsbild an.
2. Nach der Überprüfung auf Leckstellen schliessen Sie das Gerät an das Stromnetz an. Der Kühler startet sofort und sollte nach etwa 10 Minuten auf Betriebstemperatur sein (er schaltet automatisch ein und aus, um die am Thermostat eingestellte Temperatur zu halten).
3. Stellen Sie den Druck an der Gaszuleitung (CO₂ oder O₂) bis 4 bar, max. 5 bar ein. Wenn Sie den Hahn öffnen oder Sie die Taste drücken, kommt nur Gas aus dem Gerät.
4. Öffnen Sie nun das Hauptwasserzufuhrventil, die Hochdruckpumpe beginnt Wasser in den Karbonator zu liefern. Nach dem Erreichen einer bestimmten Füllmenge schaltet die Pumpe automatisch aus. Spülen Sie das Gerät bei jeder Ausgabestelle mit mind. 2 Liter, das Gerät ist nun bereit für den Dauerbetrieb.

Hinweis!

Das Gerät ist mit einem Schutz gegen Leerlauf der Pumpe ausgestattet. Dieser Schutz schaltet die Pumpe im Falle von Verlust der Wasserzufuhr aus, um Schäden an der Pumpe zu verhindern. Das Abschalten ist auf 1,5 Minuten nach dem Verlust der Wasserversorgung eingestellt.

Der Neustart wird durch Aus- und Wiedereinschalten des Gerätes erzielt.

4. Wassersorten

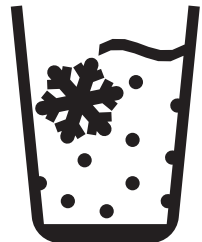
still ungekühlt



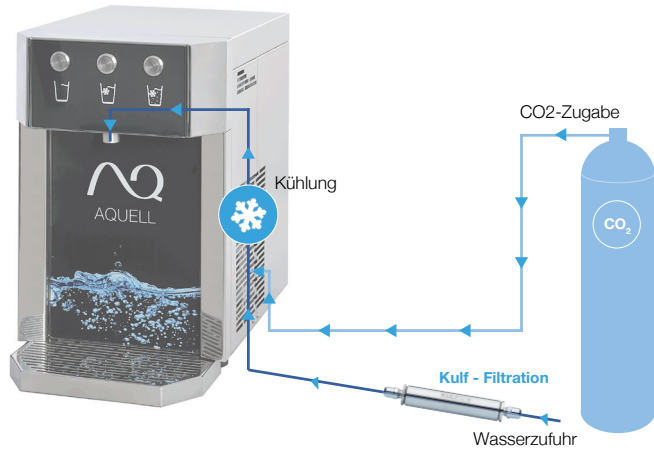
still gekühlt



Soda gekühlt

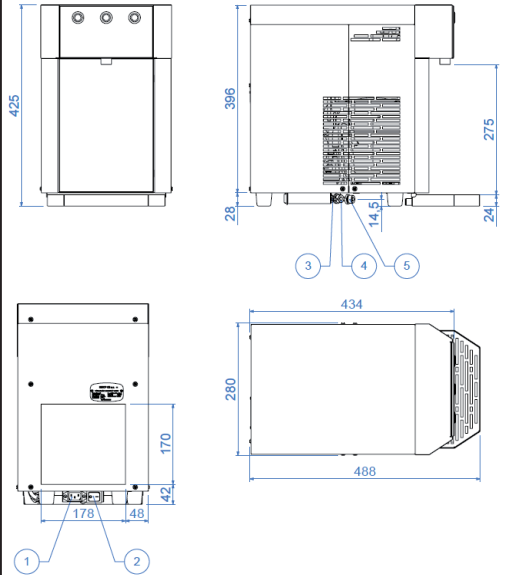
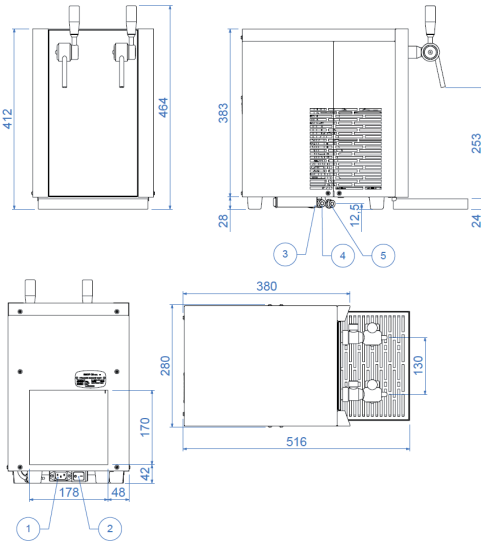


5. Funktionsbild



Aquell Soda Business 111

Aquell Soda Business 112



- 1 Stromanschluss 230 V / 50 Hz
 2 Ein - Aus Schalter
 3 CO₂ IN - 4mm

- 4 H₂O IN (Still) - 3/8" AG
 5 H₂O IN (Soda) - 3/8" AG

6. Bedienung

Das Gerät wird mit einem Wasserzapfhahn oder mittels Taste am Gerät betätigt.

Die Wassertemperatur kann 5 - 12°C mit einem eingebauten Thermostaten verändert werden.

Wartung besteht aus einer gelegentlichen Reinigung der Lüftungsgitter (mit Druckluft oder Pinsel). Das Gehäuse sollte mit gängigen Reinigungsmittel behandelt werden. Die chemische Reinigung der Leitungen sollte (mit TM DESANA CID fp, TM DESANA MAX cl) durchgeführt werden.

Nach jeder längeren Stagnation des Wassers im Gerät ist es empfehlenswert, mindestens das Wasser in der Menge der Karbonatorkapazität und der Schläuche entsprechend zu spülen (1l).

Der Filterwechselintervall ist vom Grad der Nutzung des Gerätes abhängig, jedoch mindestens einmal alle 6 Monate.

Die Kohlendisäureaufnahme im Sodawasser ist abhängig von der Wassertemperatur, dem CO₂- oder O₂- Druck sowie dem Gehalt an Mineralstoffen im Trinkwasser.



7. Kohlendisäuregehalt einstellen

Um den Gehalt der Kohlendisäure im Sodawasser zu regulieren, drehen Sie das Rad am Druckregler. Sie können den Kohlendisäuregehalt am Manometer ablesen.

Wählen Sie zwischen 0 und 5 bar, wobei 5 bar den grössten Kohlendisäuregehalt ergibt. (Standard: 4 bar)

8. Reinigung und Pflege

Externe Reinigung der Maschine

Um die Maschine zu reinigen, sollte ein weiches Tuch und ein spezifisches Produkt zur Reinigung des Edelstahls verwendet werden. Um Kalk zu entfernen, verwenden Sie ein leicht säuerliches Produkt (z. B. Zitronensäure) - stark verdünnt. Eine zu stark konzentrierte Säure könnte die Oberfläche des Stahls beeinträchtigen. Wischen Sie die Front täglich mit einem feuchten Lappen ab, um Kalkrückstände zu vermeiden. Anschliessend mit einem Tuch nachtrocknen.

Das Glas kann mit einem Multifunktions- oder Glasreinigungsmittel behandelt werden.

Reinigung des Abtropfrostes

Bei Bedarf kann ein verdünntes Antikalkmittel verwendet werden (Zitronensäure o. ä.). Er kann auch in der Geschirrspülmaschine gereinigt werden.

Reinigung des Auslaufs

Spritzen Sie täglich mit unserem Hygienespray (TM 70) auf den Auslauf.

Hinweis!

Scheuernde Reinigungsmittel und Putzschwämme unbedingt vermeiden!

9. Sicherheitshinweise für Installation und Betrieb

- Das Gerät muss in einem offenen, gut belüfteten Bereich aufgestellt werden, entfernt von Wärmequellen.
- Das Gerät nicht der direkten Sonne aussetzen.
- Die Luftöffnungen dürfen nicht blockiert werden und brauchen einen Mindestabstand von 2 cm von jedem Hindernis für die Luftzirkulation.
- Das Gerät darf nur auf einer festen, trockenen und stabilen Ablage angebracht werden, welche für das Gewicht des Gerätes ausgelegt ist.
- Bei dem Umgang mit den Kohlendioxidzylindern ist es notwendig, die Sicherheitsbestimmungen für Lagerung und Handhabung von Druckgas durch den Gaslieferanten einzuhalten.
- Öffnungen müssen regelmässig von Staub und anderen Verunreinigungen gereinigt werden.
- Das Gerät muss in staubfreier Umgebung platziert werden.
- Halten Sie es in einer Umgebung mit einer Temperatur über 0 °C.
- Nehmen Sie keine Wartungsarbeiten an einem laufenden Gerät vor.
- Für jegliche Wartungs-, Reinigungsarbeiten muss das Gerät zwingend vom Strom getrennt sein.
- Platzieren Sie nichts auf dem Gerät.
- Trennen Sie keine Wasser- und Gasversorgungsschläuche, solange die Hauptventile offen sind.
- Bevor Sie den Wasserspender verwenden, überprüfen Sie die richtige Einstellung des Wasser- und Gasdrucks. (Trinkwasser 4 bar, bei maximaler mechanischer Verunreinigung von 0,5 Mikrometer, keine Druckschläge / Gasdruck 4 bar)
- Installation und Einstellung darf nur von einem professionellen Dienstleistungsunternehmen oder geschultem Personal durchgeführt werden.
- Das Gerät ist für den Einsatz in trockener Umgebung vorgesehen und ist nicht spritzwassergeschützt.

10. Problembhebung

Generelle Funktionsstörungen.

Schalten Sie das Gerät aus und nach 10 sec. wieder ein und lassen Sie das Soda-Wasser für 2 Minuten laufen. Sollte sich das Problem dadurch nicht lösen, kontaktieren Sie bitte die Firma Asatec.

Nach dem Auswechseln des Kohlendioxidzylinders ist kontinuierlich ein Pfeifgeräusch beim Zylinder zu hören.

Testen Sie einen anderen Kohlendioxidzylinder und kontaktieren Sie bitte die Firma Asatec.

Das Wasser wird nicht mit Kohlendioxid versetzt.

Kontrollieren Sie durch die Anzeige, ob der Zylinder leer ist. Ist dies der Fall, tauschen Sie den Zylinder gegen einen vollen aus. Falls der Kohlendioxidzylinder voll ist, kontaktieren Sie bitte die Firma Asatec.

Es kommt nur Kohlendioxid und fast kein Wasser.

Schalten Sie das Gerät aus und wieder ein und lassen Sie das Soda-Wasser für 2 Minuten laufen. Sollte sich das Problem dadurch nicht lösen, kontaktieren Sie bitte die Firma Asatec.

Das Sodawasser tropft ununterbrochen aus dem Auslauf heraus.

Betätigen Sie mehrmals den Taster der betroffenen Wassersorte. Sollte sich das Problem dadurch nicht lösen, stecken Sie das Aggregat aus und kontaktieren Sie bitte die Firma Asatec.

Bei weiteren technischen Störungen wenden Sie sich bitte direkt an die Firma Asatec.

Tel +41 62 958 10 00

11. Zubehör

Wasserdruckminderer

Der Wasserdruckminderer ist ein Druckventil, das trotz unterschiedlicher Drücke auf der Eingangsseite dafür sorgt, dass auf der Ausgangsseite ein bestimmter Ausgangsdruck nicht überschritten wird.



Druckschlagdämpfer

Durch rasches Öffnen und Schliessen von Absperrorganen (z.B. Wasserhahn) treten in geschlossenen Leitungssystemen Wasserdruckschläge auf. Mit dem Druckschlagdämpfer verhindern Sie diese enormen Druckschläge.



Leckmelder & Stopper

Alarmiert bei feuchten und nassen Böden mit akustischem Signal und unterbricht die Wasserzuleitung zu Ihrem Gerät. Sie haben keine Überschwemmungen und kostspielige Reparaturen durch Wasserschäden mehr. Der Betrieb erfolgt über eine Batterie.



Durchflusszähler

Zur Messung der Wasser-Durchflussmenge. Auf dem Display wird die gerade aktuelle Durchflussmenge angezeigt. Der Betrieb erfolgt über eine Batterie.



Aquell Kulf-TWF (Wasserfilter & -vitalisierer)

Alle Aquell Soda Wasserspender sind mit einem Aquell Kulf-TWF ausgestattet.

Haupteigenschaften:

Dank Aquell Kulf ist es möglich, einen vollendeten und unvergleichlichen Trinkgenuss, gleich der Qualität einer Bergquelle zu erhalten, für jedermann, an jedem Ort und zu jeder Zeit.

Unser Kulf® Filter entkeimt und vitalisiert das Wasser nachhaltig und kostengünstig. Dies gibt ihnen Sicherheit und Gewähr auf frisches und gesundes Wasser, zu jeder Zeit und an allen angehängten Ausgabestellen.

Ihre Vorteile:

- + Vitalisiert das Wasser
- + Schutz vor Keimen und Legionellen
- + Entnahme von Medikamentenrückständen und Pestiziden
- + Filtration von Keimen, Bakterien und Fremdgeschmack (Chlor)
- + Keine Eigenverkeimung sowie Schutz in der Folgeleitung
- + Reduziert Biofilme in bakteriell verunreinigten Leitungen auf längere Dauer
- + Einfache Handhabung
- + Lange Lebensdauer

Der Filter sollte vorzugsweise alle 3 Jahre gewechselt werden.



Vorfiltration (Optional)

EVERPURE 4C FILTER

Auf Anfrage wird der Wasserspender mit einem Filter Everpure 4C geliefert.

Haupteigenschaften:

Er beseitigt jeglichen Fremdgeschmack und -geruch (z. B. Chlor) aus dem Wasser. Der Vorfilter Everpure mit Mikrofiltrationssystem beseitigt die Unreinheiten und die Partikel einer Größe von 0,5 Mikron oder mehr.

Er verringert eventuelle Verunreinigungen wie Asbestfasern und einige Mikroorganismen wie Kryptosporidien und Giardia.

Er schützt Dichtungen, Pumpen, Leitungen und Ventile vor Verstopfung, Korrosion und Abrieb.

Gutgeheissen vom englischen WRAS und mit Zertifizierung gemäß NSF/ANSI Standard 42 und 53.

Die Patrone sollte vorzugsweise alle 6 Monate gewechselt werden.



Asatec AG

Langenthalerstrasse 3
CH-4803 Vordemwald

Tel +41 62 958 10 00
Fax +41 62 958 10 01

info@asatec.ch
www.asatec.ch

Montag - Donnerstag 08.00 - 12.00 13.30 - 17.00 Uhr
Freitag 08.00 - 12.00 13.30 - 16.30 Uhr
Samstag & Sonntag geschlossen

asatec