

Asa Tap Stand alone Ausgabe



Asa Tap Stand alone Ausgabe

Einheit für den Ausschank von stillem Wasser ungekühlt, stillem Wasser gekühlt & Soda Wasser gekühlt.

- Einheit für den optimalen Wasser Ausschank
- Edles Design
- Liegt perfekt in der Hand
- Speziell konzipiert für den Gebrauch mit Soda
- Bis zu 750mm Ausziehbar, geschützt mit Gewebeschlauch

■ Anschlüsse:

Eingänge
1 x Wasseranschluss 4 mm Getränkeleitung

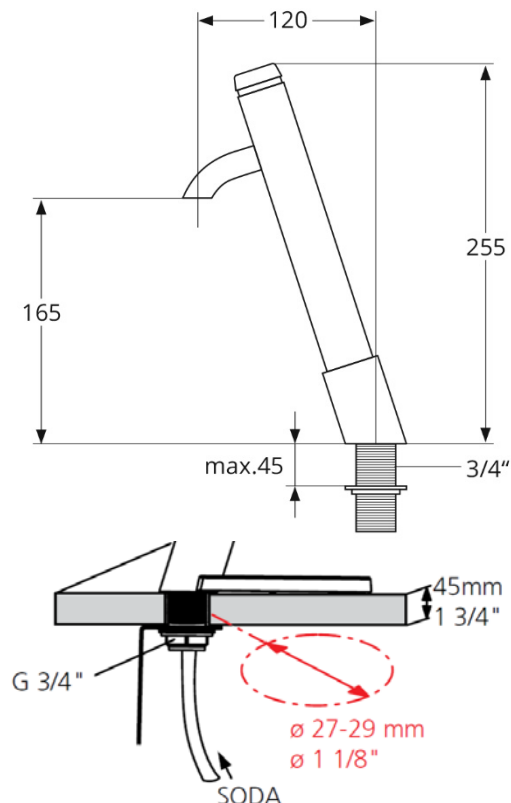
Ausgänge
Ausführung Chromline
1 x Wasser komplett chrom / glanz

Ausführung CNS
1 x Wasser Druckknopf schwarz / matt

■ Technische Angaben:

Ausführung:	Chromline
Artikel Nummer:	04.258.201
Ausführung:	CNS
Artikel Nummer:	04.258.202
Lebensdauer:	ca. 150'000l
Idealer Betriebsdruck:	3 bar
Maximaler Betriebsdruck:	5 bar
Gewicht:	1.26 kg
Abmessungen h x b x t:	255 x 45 x 150 mm

■ Technische Zeichnungen:



Asatec behält sich das Recht vor, jederzeit die technischen Daten und Spezifizierungen zu modifizieren, aktualisieren, verbessern & anzupassen.